

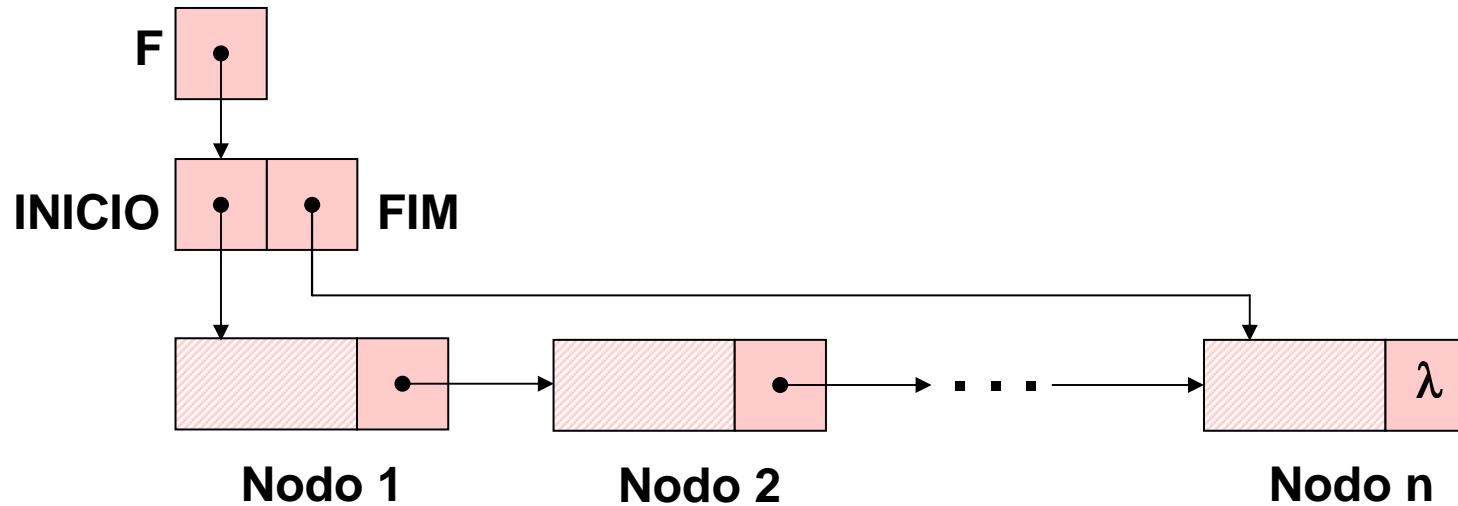
Alocação Encadeada

Com já discutimos, a alocação seqüência apresenta algumas desvantagens. Em virtude disso, podemos nós utilizar de uma lista encadeada para armazenarmos uma fila.

Como operaremos em ambas as extremidades da lista, devemos facilitar o acesso ao último nodo.

Uma estratégia, muito utilizada, é a utilização de uma representação baseada em um descritor contendo duas referências, ao primeiro e ao último nodo.

Alocação Encadeada



Destá forma, definirmos e implementaremos, agora, o TAD `FILA_ENC` (de valores inteiros).

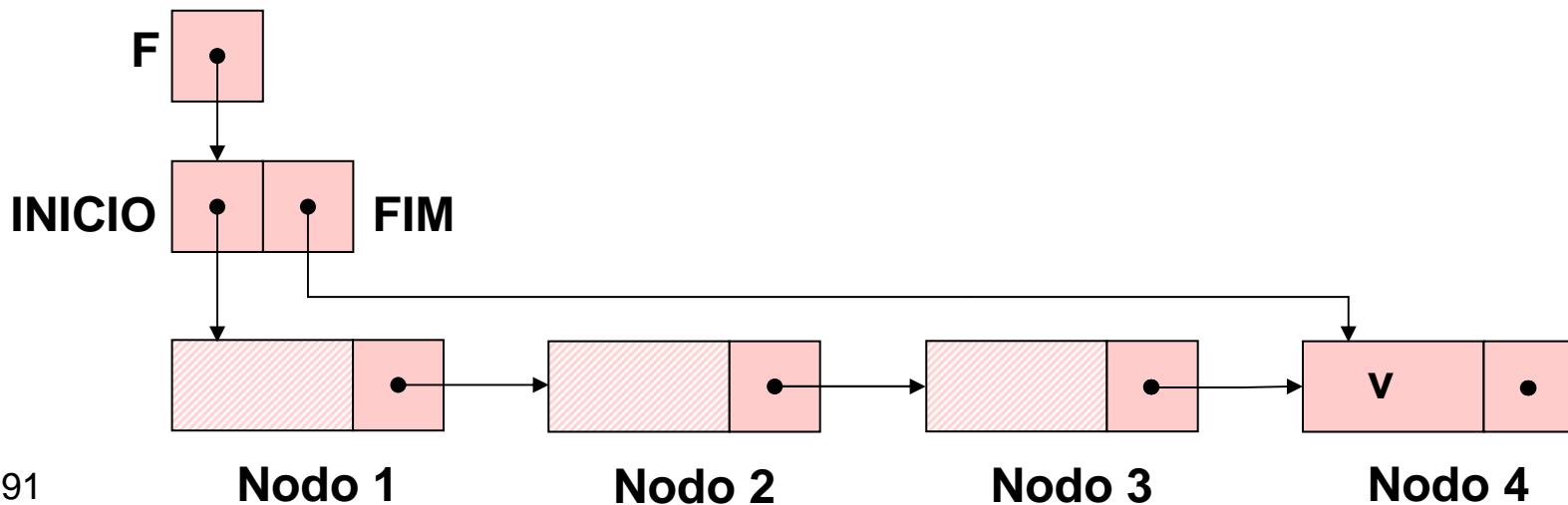
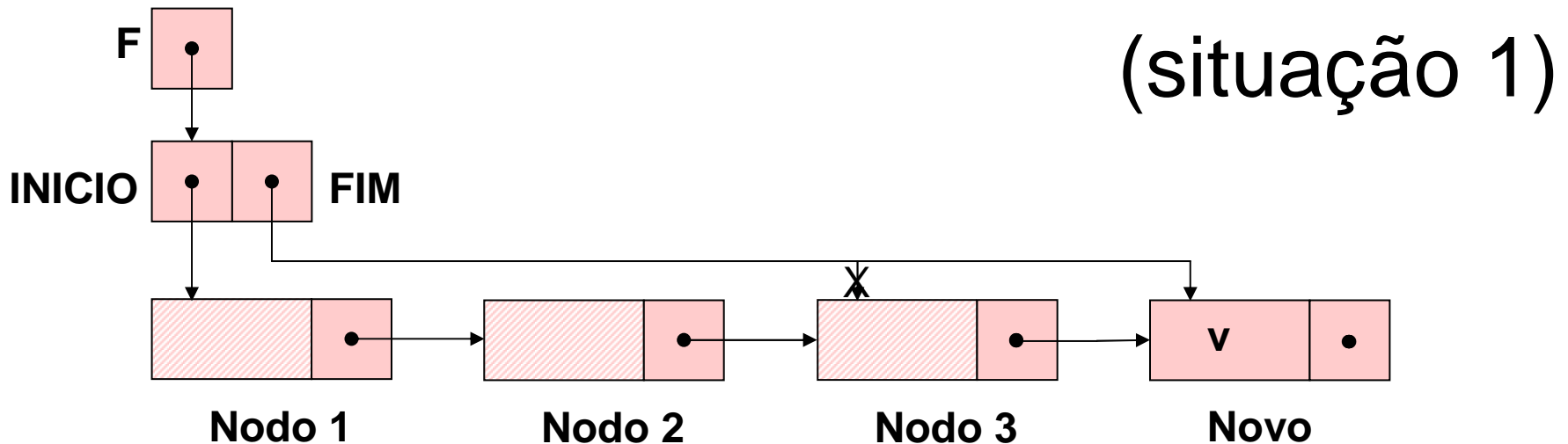
```
typedef struct nodo
{
    int inf;
    struct nodo * next;
}NODO;
typedef struct
{
    NODO *INICIO;
    NODO *FIM;
}DESCRITOR;
typedef DESCRITOR * FILA_ENC;
void cria_fila (FILA_ENC *);
int eh_vazia (FILA_ENC);
void ins (FILA_ENC, int);
int cons (FILA_ENC);
void ret (FILA_ENC);
int cons_ret (FILA_ENC);
```

```
void cria_fila (FILA_ENC *pf)  
{  
    *pf=(DESCRITOR *)malloc(sizeof(DESCRITOR));  
    if (!*pf)  
    {  
        printf ("\nERRO! Memoria insuficiente!\n");  
        exit (1);  
    }  
    (*pf)->INICIO=(*pf)->FIM=NULL;  
}
```

```
int eh_vazia (FILA_ENC f)  
{  
    return (f->INICIO == NULL);  
}
```

Alocação Encadeada

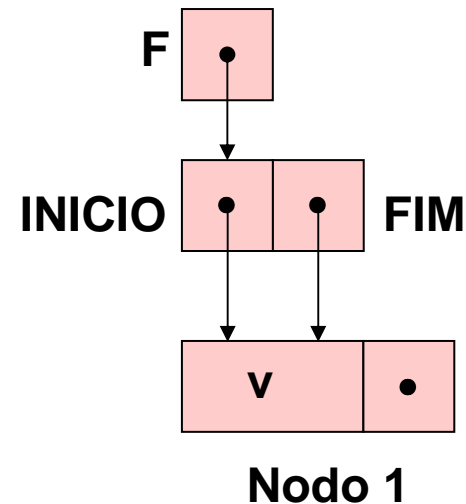
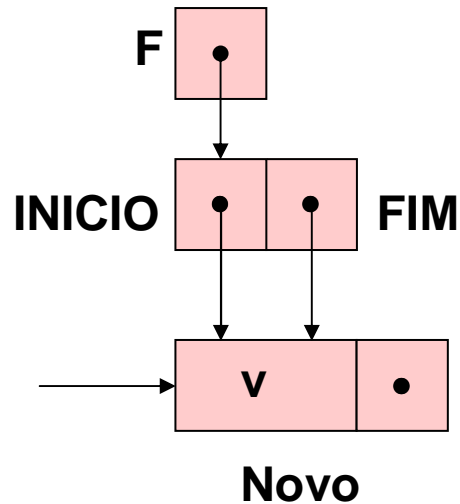
Esquema do processo de inserção de um elemento na fila encadeada.



Alocação Encadeada

Esquema do processo de inserção de um elemento na fila encadeada.

(situação 2)



```

void ins (FILA_ENC f, int v)
{
    NODO *novo;
    novo = (NODO *) malloc (sizeof(NODO));
    if (!novo)
    {
        printf ("\nERRO! Memoria insuficiente!\n");
        exit (1);
    }
    novo->inf = v;
    novo->next = NULL;
    if (eh_vazia(f))
        f->INICIO=novo;
    else
        f->FIM->next=novo;
    f->FIM=novo; }

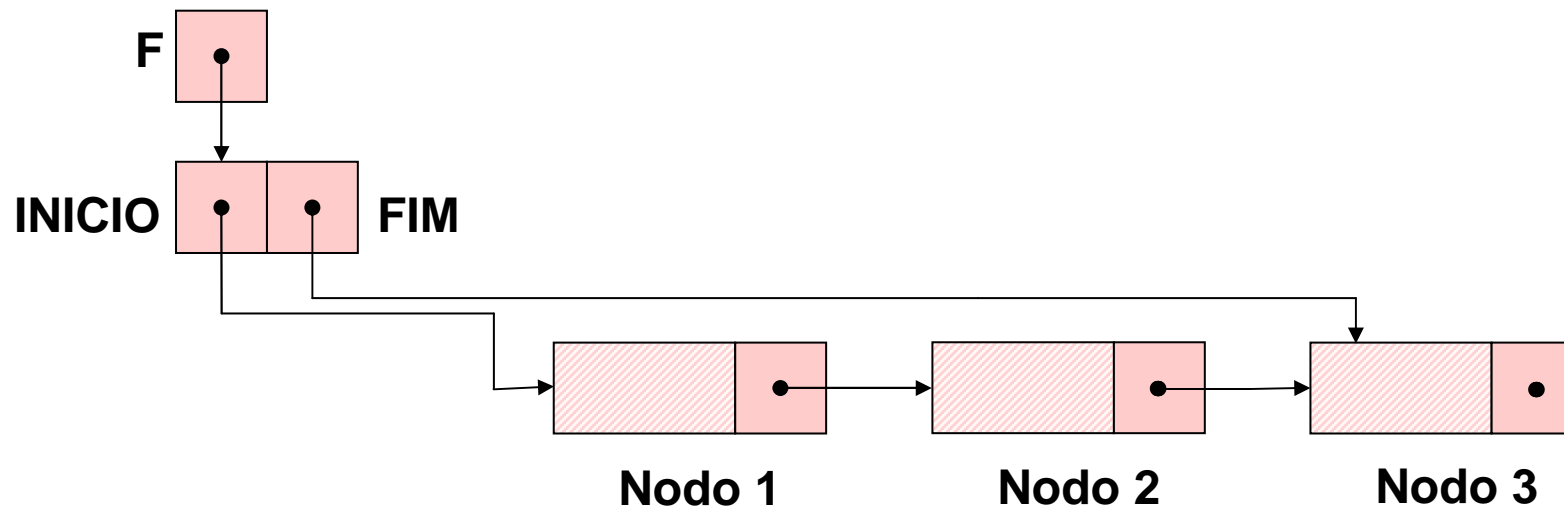
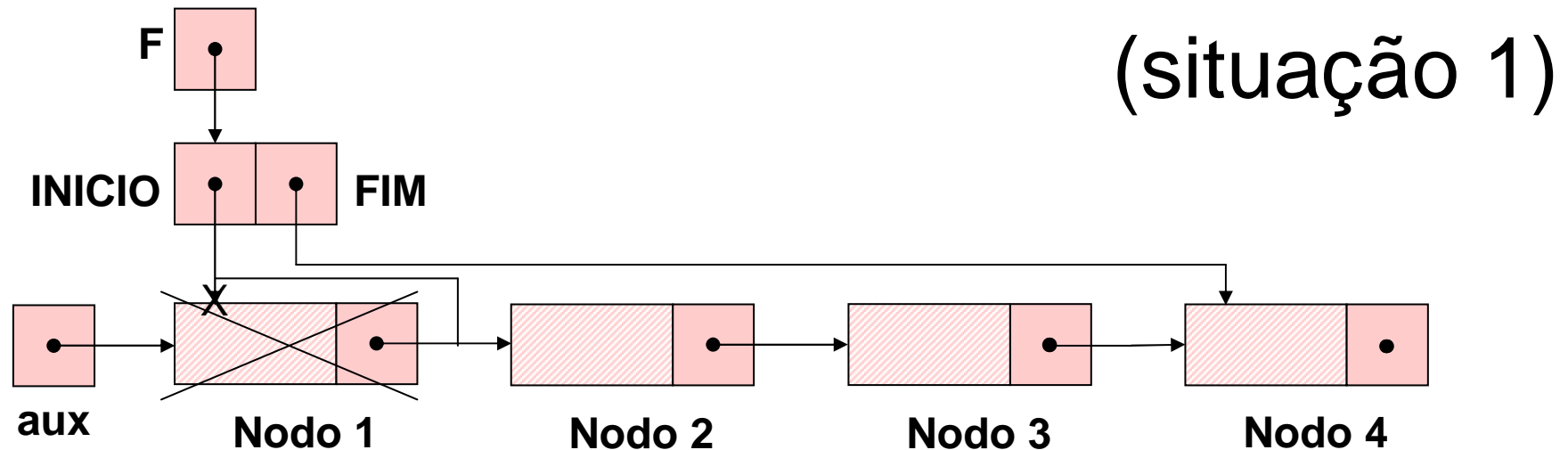
```



```
int cons (FILA_ENC f)  
{  
    if (eh_vazia(f))  
    {  
        printf ("\nERRO! Consulta em fila vazia!\n");  
        exit (2);  
    }  
    else  
        return (f->INICIO->inf);  
}
```

Alocação Encadeada

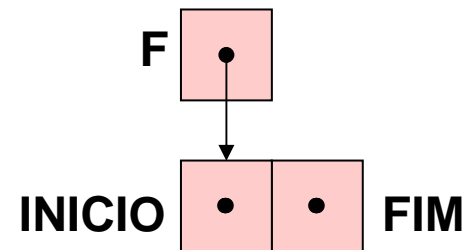
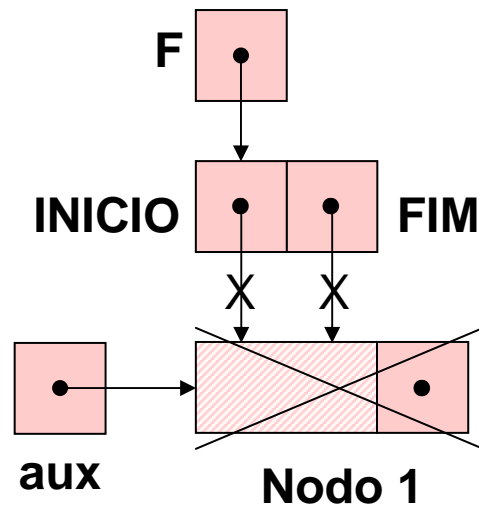
Esquema do processo de retirada de um elemento na fila encadeada.



Alocação Encadeada

Esquema do processo de retirada de um elemento na fila encadeada.

(situação 2)



```
void ret (FILA_ENC f)  
{  
  if (eh_vazia(f))  
  {  
    printf ("\nERRO! Retirada em fila vazia!\n");  
    exit (3);  
  }  
  else  
  {  
    NODO *aux=f->INICIO;  
    f->INICIO=f->INICIO->next;  
    if (!f->INICIO)  
      f->FIM=NULL;  
    free (aux);  } }
```

```

int cons_ret (FILA_ENC f)
{
    if (eh_vazia(f))
    { printf ("\nERRO! Consulta e retirada em fila vazia!\n");
    exit (4);
    }
    else
    {
        int v=f->INICIO->inf;
        NODO *aux=f->INICIO;
        f->INICIO=f->INICIO->next;
        if (!f->INICIO)
            f->FIM=NULL;
        free (aux);
        return (v);    } }

```

Alocação Encadeada

Uma aplicação interessante para filas é a ordenação por distribuição, descrita a seguir. Seja uma lista l composta de n chaves, cada qual representada por um inteiro numa base $b > 1$. O problema consiste em ordenar essa lista. O algoritmo utiliza b filas, denotadas por f_i , $0 \leq i \leq b-1$. Seja d o comprimento máximo da representação das chaves na base b . O algoritmo efetua d iterações, em cada uma das quais a tabela é percorrida. A primeira iteração destaca, em cada

Alocação Encadeada

nó, o dígito menos significativo da representação b -ária de cada chave. Se este for igual a k , a chave correspondente será inserida na fila f_k . Ao terminar o percurso da tabela, esta se encontra distribuída pelas filas, que devem então ser concatenadas em seqüência, isto é, f_0 , depois f_1 , f_2 , etc. Para essa tabela, já disposta numa ordem diferente da original, o processo deve ser repetido levando-se em consideração o segundo dígito da

Alocação Encadeada

representação, e assim sucessivamente até que tenham sido feitas tantas distribuições quantos são os dígitos na chave de ordenação. Observaremos agora um exemplo dessa ordenação, onde $b=10$ e $d=2$.

lista: 19 13 05 27 01 26 31 16 02 09 11
21 60 07

Interação 1: 1^a distribuição (unidades simples)

*fila*₀: 60

*fila*₁: 01, 31, 11, 21

*fila*₂: 02

*fila*₃: 13

*fila*₄:

*fila*₅: 05

*fila*₆: 26, 16

*fila*₇: 27, 07

*fila*₈:

*fila*₉: 19, 09

lista: 60 01 31 11 21 02 13 05 26 16 27 07 19
09

Interação 2: 2ª distribuição (dezenas simples)

*fila*₀: 01, 02, 05, 07, 09

*fila*₁: 11, 13, 16, 19

*fila*₂: 21, 26, 27

*fila*₃: 31

*fila*₄:

*fila*₅:

*fila*₆: 60

*fila*₇:

*fila*₈:

*fila*₉:

tabela: 01 02 05 07 09 11 13 16 19 21 26 27
31 60

Alocação Encadeada - Exercício

Utilizando-se dos TAD's LISTA_ENC e FILA_ENC, implemente a operação `ord_por_dist` a qual recebe como entrada uma referência para uma lista encadeada de inteiros e a ordena através do processo de ordenação por distribuição.

OBS: $b=10$ e $d=4$.